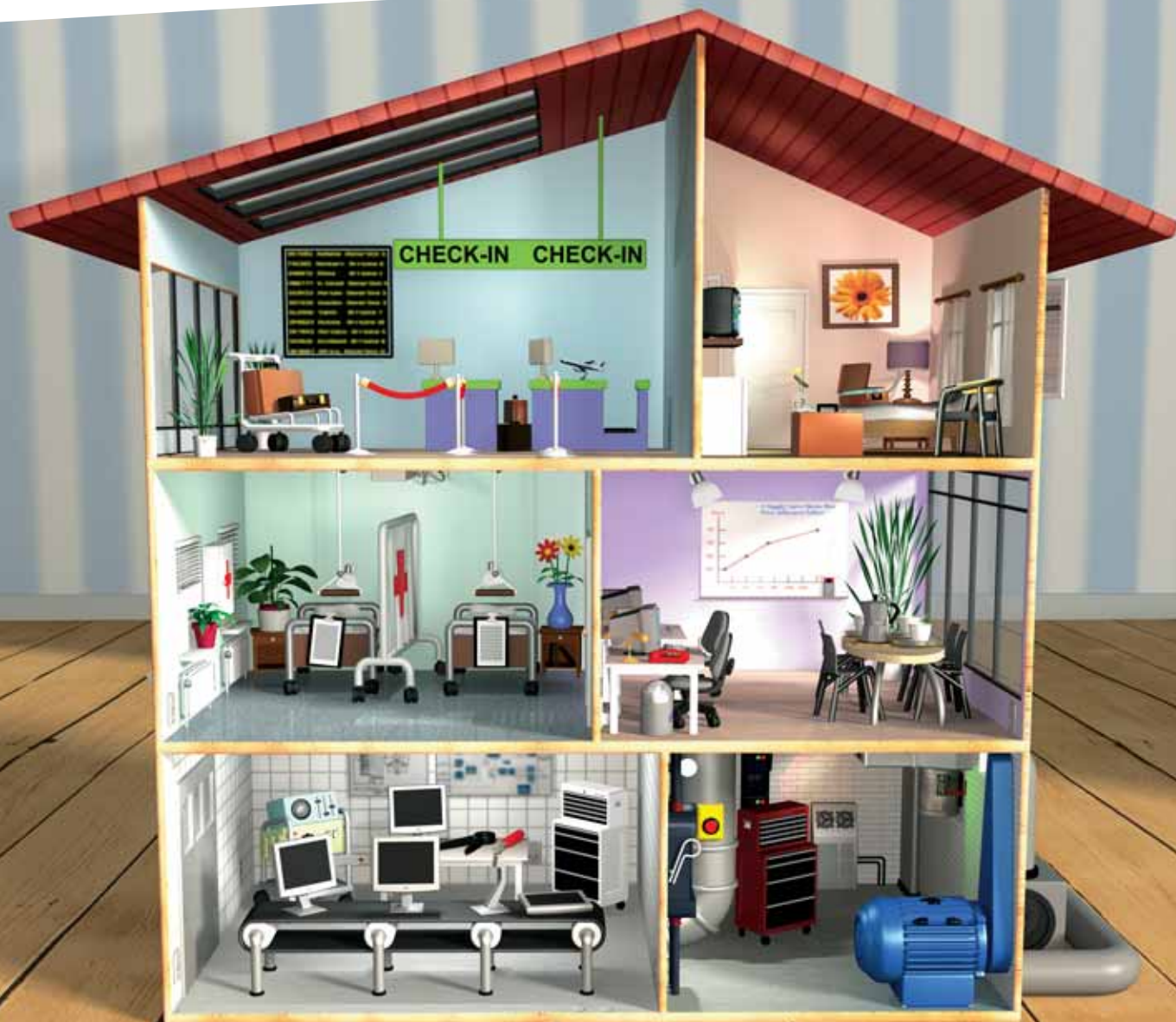


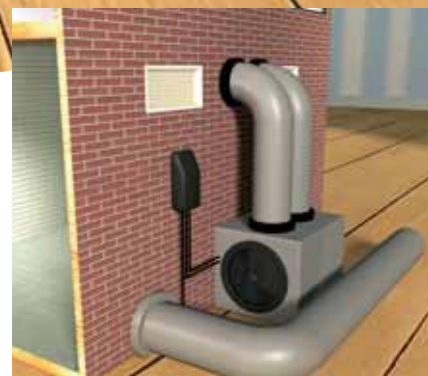
Danfoss



VLT® HVAC Drive
... ed è subito tutto più semplice!



Livelli di comfort assoluti e significativi risparmi energetici possono essere ottenuti in qualsiasi edificio utilizzando il VLT® HVAC Drive. Alberghi, ospedali, aeroporti, casinò, camere bianche, strutture sportive, sale concerto, edifici commerciali e residenziali – qualche altra richiesta? Noi abbiamo la soluzione: il convertitore di frequenza VLT® HVAC Drive.



Le caratteristiche e i vantaggi del VLT® HVAC Drive sono ideali anche per il teleriscaldamento perché migliorano il controllo e permettono un significativo risparmio energetico.



VLT® – un ruolo intelligente in un'applicazione intelligente

Il convertitore di frequenza HVAC VLT® sviluppato sulla nuova piattaforma modulare plug-and-play e dedicato alle applicazioni HVAC, rende il funzionamento dell'HVAC un gioco da ragazzi.

Riduzione costi

I VLT® HVAC Drive consentono di ottenere:

• Risparmio energetico

Il convertitore di frequenza VLT® HVAC Drive include:

- rendimento energetico dell'azionamento del 98%
- Modalità Pausa Motore
- Ottimizzazione automatica dell'energia (AEO)
- Compensazione del flusso

• Risparmio economico

Il design modulare e una vasta scelta di componenti minimizzano l'investimento iniziale e le future spese di manutenzione

• Facile messa in servizio

- Menu per le applicazioni
- Menu rapido
- Verifica Rotazione Motore
- Auto regolazione del PID

• Risparmio di tempo

Con il nuovo VLT® HVAC Drive, operatori, apparecchiature e sistemi di controllo comunicano tra loro più facilmente. Funziona con tutti i comuni protocolli di rete BMS. Sono disponibili 27 lingue, compreso l'italiano.

Il Pannello di Controllo Locale, che ha ottenuto il riconoscimento sul design IF, offre un'intuitiva interfaccia uomo-macchina. Le funzioni del motore e l'ottimizzazione automatica dell'energia consentono una rapida messa in servizio.

Grazie ad una serie di funzioni di auto-protezione e di monitoraggio, e ad una struttura estremamente resistente, il convertitore di frequenza VLT® HVAC Drive non necessita manutenzione.

• Riduzione ingombri

Grazie alle dimensioni ridotte, il convertitore di frequenza VLT® HVAC Drive si posiziona facilmente all'interno di un quadro o di un pannello.

• Modalità esclusione incendio

In caso di incendio, la modalità Esclusione incendio aiuta a mantenere le uscite di sicurezza libere dal fumo, esclude le funzioni di autoprotezione dei convertitori di frequenza e mantiene il ventilatore in funzione il più a lungo possibile.

• Armadio non necessario

Il grado di protezione IP55 non richiede l'utilizzo di un quadro elettrico.

• Resistente

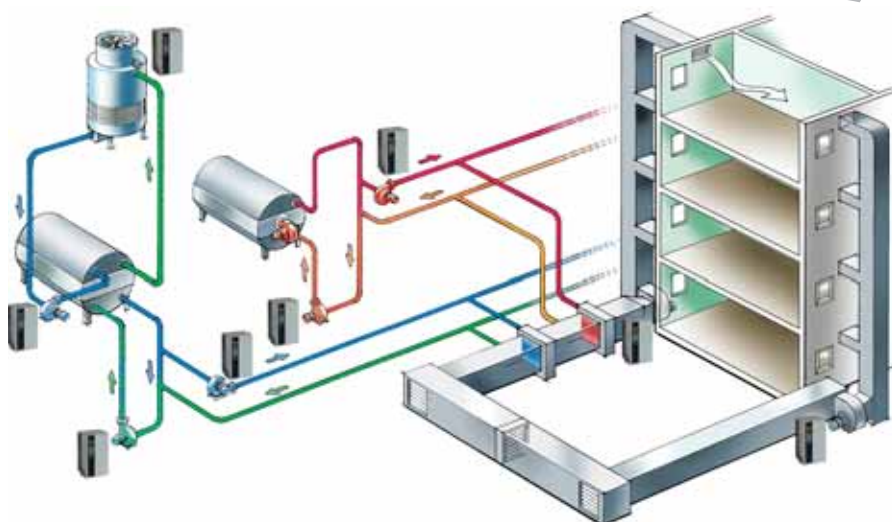
Grado di protezione fino a IP 66, resistente a solventi e detergenti. Adatto ad esempio per l'industria alimentare.

Dedicato all'HVAC

Danfoss ha un'esperienza senza pari nel campo delle tecnologie avanzate dei convertitori di frequenza per le applicazioni HVAC.

L'esperienza maturata da Danfoss è stata utilizzata per ottimizzare le prestazioni del VLT® HVAC Drive, e per adattarlo perfettamente a pompe, ventilatori e compressori degli impianti di condizionamento degli edifici.

Il VLT® HVAC Drive gestisce tutte le funzioni specifiche del settore HVAC fornendo la quantità esatta di energia richiesta. Si eliminano gli sprechi di energia causati dalle tradizionali valvole o serrande.



Il VLT® HVAC Drive

Minimo investimento iniziale

Il convertitore di frequenza VLT® HVAC Drive è disponibile in un'ampia gamma di soluzioni, a partire dalla versione base con comunicazione seriale e configurazione I/O, fino al convertitore di frequenza completamente accessorizzato e personalizzato, che include tutti i protocolli necessari. Non necessita di attività di assemblaggio sul campo.

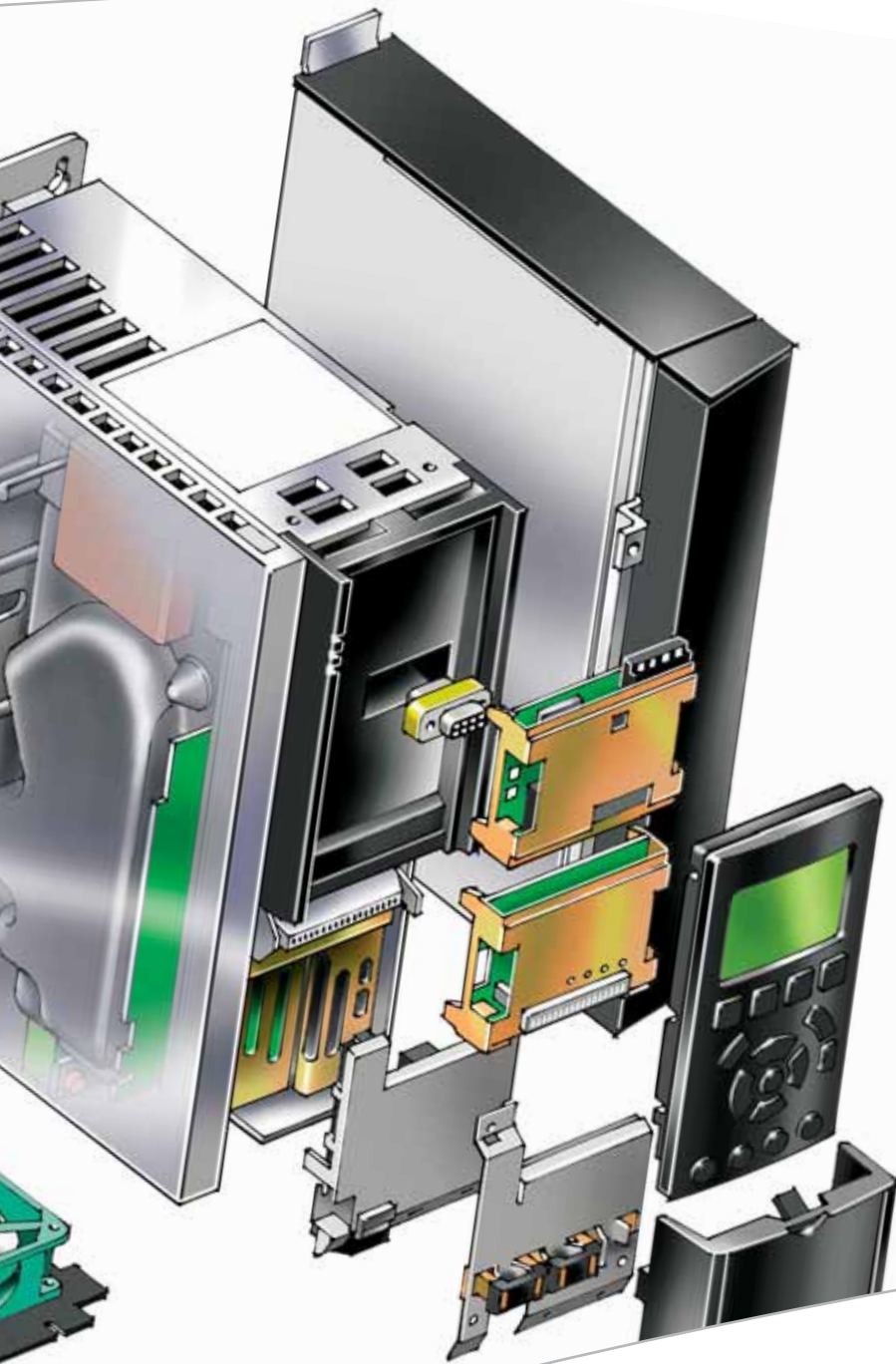
Temperatura ambiente di 50° C

Il robusto VLT® HVAC Drive è progettato per funzionare alla massima potenza fino ad una temperatura ambiente di 50° C.

L'inverter si declassa automaticamente se si raggiungono temperature di esercizio troppo elevate.

Adatto per funzionamento in impianti con sistemi di "supervisione"

La struttura modulare del convertitore di frequenza è tale da consentire il funzionamento in impianti con sistema di "supervisione" controllati da BMS, PLC o DDC.



Il convertitore di frequenza VLT® HVAC Drive si basa su un concetto modulare di nuova generazione, che contraddistingue il mondo Danfoss Drives. L'autentico sistema plug-and-play per l'interazione o sostituzione di opzioni, adatta l'azionamento alle reali richieste dell'utente.

Assenza di polvere nell'elettronica

Il particolare sistema di raffreddamento impedisce che flussi d'aria provenienti dall'ambiente esterno, aggressivo e polveroso, danneggino l'elettronica del convertitore di frequenza, prolungandone il tempo di vita.





risalta tutta la potenza del settore HVAC

Unità stand-alone

Il VLT® HVAC Drive fornisce funzioni stand-alone intelligenti per mezzo di:

- Funzione orologio integrato
- Azioni programmabili in istanti assegnati
- Smart Logic Control
- 4 regolatori PID integrati

Ottimizzazione automatica dell'energia (AEO)

La funzione standard AEO offre una magnetizzazione del motore ottimizzata per tutte le velocità e per tutti i carichi, ed incrementa il rendimento energetico a carico parziale del 5-15%.

Compensazione del flusso

Un significativo risparmio energetico e costi di installazione ridotti, vengono garantiti dalla compensazione del flusso, tanto nei sistemi di ventilazione quanto in quelli di pompaggio. Un sensore di pressione posizionato in prossimità del ventilatore o della pompa fornisce un valore di riferimento per mantenere costante la pressione all'uscita del sistema. Il convertitore di frequenza insegue in modo continuo il riferimento di pressione per seguire la curva del sistema.

Monitoraggio dell'energia

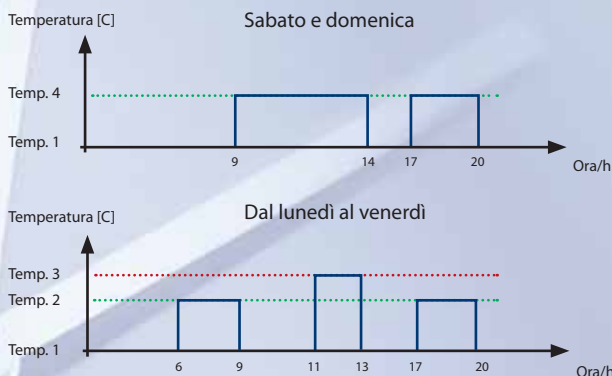
Il VLT® HVAC Drive offre una gamma completa di informazioni sul consumo energetico. Si può decidere di suddividere il consumo assoluto di energia in ore, giorni o settimane. Oppure si può decidere di monitorare un profilo di carico per l'applicazione.

Analisi dell'energia

Questi dati possono essere anche caricati in un software, denominato VLT® Energy Box, che effettua un'analisi approfondita ed effettiva della vostra applicazione e indica il tempo di ammortamento.

Funzione orologio interno: Real Time Clock

La funzione Real Time Clock può essere utilizzato per adattare il comfort alle varie esigenze che si presentano, definendo determinate azioni, con determinate sequenze.



design award
winner
2004

Il VLT® HVAC Drive è dotato di un Pannello di Controllo Locale (che ha ottenuto il prestigioso riconoscimento IF sul design), ed ha un menu ben strutturato che assicura una rapida messa in servizio, semplificando l'utilizzo delle molteplici funzioni.



Il convertitore di frequenza VLT® HVAC Drive può essere controllato da remoto e monitorato per mezzo di un cavo USB o di una rete di comunicazione BMS. Il software di installazione MCT 10 e il sistema di definizione della lingua, rendono il funzionamento del VLT® un semplice gioco da ragazzi.

Le migliori prestazioni HVAC con il VLT® HVAC Drive



Comfort per il personale aereo e per i passeggeri

L'aria pulita e una temperatura confortevole aumentano il benessere di personale e passeggeri. L'aria è movimentata, rinfrescata, riscaldata, umidificata e pulita efficacemente, consumando un minimo quantitativo di energia e di risorse finanziarie. Con VLT® HVAC Drive si ottiene il controllo completo di pompe, ventilatori e compressori.

Ambienti ospedalieri

I pazienti traggono beneficio dal respirare aria pulita e climatizzata. I regolatori PID autoregolati assicurano un controllo accurato del flusso d'aria, mantenendo nella sala operatoria una pressione superiore a quella atmosferica, così da conservare le condizioni igieniche e prevenire la contaminazione.

Il VLT® HVAC Drive può mantenere una pressione inferiore a quella atmosferica anche nei reparti di isolamento, assicurando un ambiente salubre per tutti.



Dove la polvere è un fattore critico

Le camere bianche per la produzione di dispositivi microelettronici, come i chip a semiconduttore, richiedono precauzioni particolari. Il VLT® HVAC Drive esegue un preciso controllo per assicurare la qualità e il livello di umidità dell'aria nell'ambito di molteplici condizioni operative, anche in casi di fluttuazioni della tensione di alimentazione.





Trattati come ospiti

Entrando in una camera d'albergo, vogliamo sentire un profumo delicato, fresco, pulito e una sensazione di comfort e relax.

Per ottenere questo risultato, e allo stesso tempo risparmiare in termini di energia e manutenzione, l'ideale è utilizzare un VLT® HVAC Drive.



Ambienti di lavoro

Il VLT® HVAC Drive assicura un ambiente sicuro e confortevole al personale negli uffici. All'interno di un ambiente di lavoro le persone devono essere messe in condizioni di lavorare in modo efficiente, senza essere distratte da sbalzi improvvisi di temperatura o cambiamenti di umidità. Il VLT® HVAC Drive controlla in modo silenzioso ed efficace il clima interno, migliora l'efficienza lavorativa e permette altresì di rinfrescare gli ambienti lavorativi troppo caldi.

Conclusioni

Il costo iniziale di un'installazione HVAC è quasi trascurabile. Il controllo ad alto rendimento energetico di ventilatori, pompe e compressori – di giorno e di notte, durante le ore di apertura e chiusura – assicura il massimo risparmio e costi di manutenzione ridotti.

Il VLT® HVAC Drive contribuisce al raggiungimento degli obiettivi.

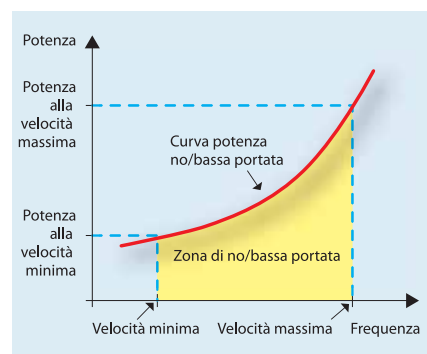
Sistema di teleriscaldamento/ teleraffrescamento

Quanto più grande è il sistema, tanto maggiore è il risparmio che può derivare dall'utilizzo di un VLT® HVAC Drive. La precisione nel controllo di temperatura, pressione e portata viene assicurata dalla regolazione della velocità di pompe e ventilatori, il modo migliore per ottimizzare le risorse naturali. Quanto più grande è il sistema, tanto maggiore è la potenza richiesta, tanto più il VLT® HVAC Drive risulta efficace.



Il consumo energetico delle pompe è proporzionale alla loro velocità di rotazione, secondo la curva riportata nel grafico.

Il VLT HVAC Drive è in grado di individuare le situazioni in cui la pompa gira ad alte velocità senza essere a pieno carico. Questa è una situazione in cui il consumo è superiore al necessario, che si verifica ad esempio in caso di marcia a secco, perdite nelle tubazioni o quando la circolazione dell'acqua si ferma.





Funzioni specifiche per pompe

Il VLT® HVAC Drive offre un ampio numero di funzioni dedicate alle pompe, sviluppate in collaborazione con OEM, contractor e costruttori di tutto il mondo.

Regolatore in cascata per pompe

Il regolatore in cascata per pompe è la funzione più avanzata presente sul mercato.

Distribuisce le ore di funzionamento in modo uniforme fra tutte le pompe, minimizza l'usura e il danneggiamento delle singole pompe e ne salvaguarda il perfetto stato.

Riapprovvigionamento idrico

Nel caso di una perdita o di un tubo rotto, viene assicurato un minimo di riserva idrica. Riducendo la velocità si evitano sovraccarichi effettuando un approvvigionamento a velocità inferiori.

Modalità Pausa Motore

Con la funzione Pausa Motore il convertitore di frequenza rileva situazioni con un flusso basso o con assenza di flusso.

Dopo aver incrementato la pressione, l'azionamento arresta la pompa e si riavvia automaticamente quando la pressione scende al di sotto di un punto di regolazione prefissato, ottimizzando il risparmio energetico.

Protezione contro la marcia a secco della pompa e fine curva

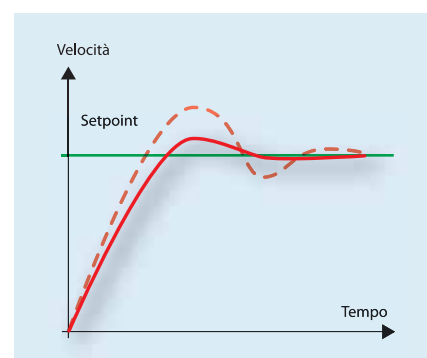
La protezione contro la marcia a secco della pompa e Fine Curva interviene in situazioni nelle quali la pompa funziona senza creare la pressione desiderata, ad esempio quando un pozzo si esaurisce o un tubo si rompe.

Il VLT® HVAC Drive fa scattare un allarme, arresta la pompa o esegue una qualsiasi altra azione precedentemente programmata.

Adattamento automatico del regolatore PI

Con la funzione auto tuning del regolatore PI, l'inverter controlla la reazione del sistema in seguito ad una variazione di velocità, correggendo i parametri del regolatore.

I fattori di guadagno del PI sono continuamente modificati inseguendo i cambiamenti del carico. Questo può avvenire indipendentemente per tutti e 4 i regolatori PI presenti nell'azionamento. Quindi, non sarà più necessario in fase di start up programmare i regolatori PI, con conseguente riduzione dei costi di messa in servizio







Funzioni specifiche per ventilatori

La facilità d'uso, l'intelligenza distribuita e la riduzione dei consumi energetici, sono i vantaggi richiesti per le applicazioni sui ventilatori.

Riduzione costi alle UTA

Il VLT® HVAC Drive viene installato con una Smart Logic Control incorporata e 4 regolatori PID a taratura automatica, che permettono di controllare operazioni di trattamento dell'aria con ventole, valvole e serrande. In questo modo vengono attivati i DDC dei sistemi di gestione degli edifici e vengono salvati preziosi punti dati (DP).

Estensione delle capacità BMS

Se integrati nella rete del sistema di gestione degli edifici (BMS), tutti i punti I/O del VLT® HVAC Drive sono disponibili come I/O remoti per estendere le capacità del BMS. Ad esempio i sensori della temperatura ambiente (Pt1000/Ni1000) possono essere collegati direttamente.

Monitoraggio della risonanza

Il VLT® può essere programmato in modo da evitare bande di frequenza di funzionamento alle quali i ventilatori creano risonanze nel sistema di ventilazione, ottenendo così un migliora-

mento del comfort nell'edificio, tramite riduzione dei rumori.

Funzioni intelligenti per le UTA

Il VLT® HVAC Drive gestisce logiche e segnali di ingresso provenienti dai sensori, funzioni in tempo reale o temporizzate. Questo consente al VLT® di controllare una vasta gamma di funzioni, tra cui:

- Funzionamento nel fine settimana e nei giorni feriali
- P-PI collegato in cascata per la regolazione della temperatura
- Regolazione della pressione multizona
- Bilanciamento del flusso tra aria in ingresso e aria in uscita

Monitoraggio cinghia

Tramite la relazione tra corrente e velocità, il VLT® HVAC Drive è in grado di individuare in modo sicuro la rottura di una cinghia. L'assenza di un flusso d'aria viene rilevata immediatamente, riducendo i tempi passivi.

Funzione Fire Mode

Con la Funzione Fire Mode, il VLT® HVAC Drive non reagisce ai segnali di controllo, agli avvisi o agli allarmi.

Continua il suo affidabile funzionamento al fine di assicurare l'operatività in condizioni estreme.

Pressurizzazione della tromba delle scale

In caso di incendio, il VLT® HVAC Drive è in grado di mantenere, nella tromba delle scale, una pressione dell'aria superiore rispetto ad altre parti dell'edificio, assicurando così che le uscite di sicurezza rimangano libere dal fumo.



Il controllo accurato delle ventole permette di risparmiare energia, e mantiene il rumore ai minimi livelli.



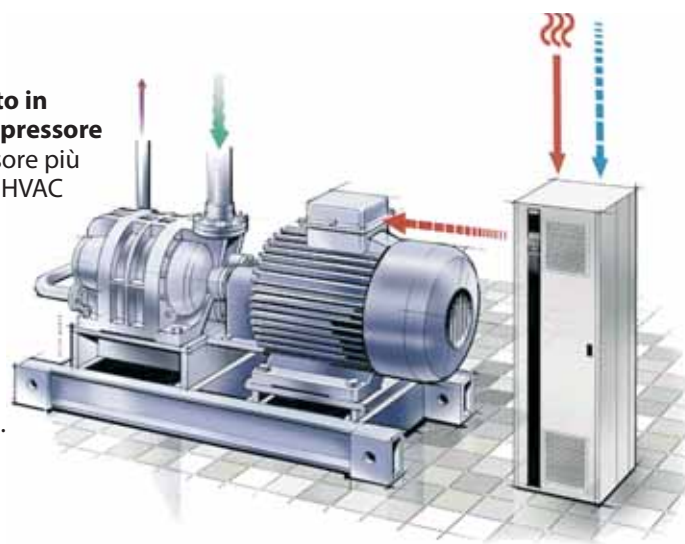


Funzioni specifiche per compressori

Il VLT® HVAC Drive è stato progettato per offrire un controllo flessibile e intelligente dei compressori scroll, a vite e centrifughi, rendendo ancora più semplice l'ottimizzazione della capacità di raffreddamento a livelli di temperatura e di pressione costanti, nei chiller e per altre applicazioni con compressori, tipiche del settore HVAC.

Sostituire un funzionamento in cascata con un singolo compressore

Si può utilizzare un compressore più grande, associato ad un VLT® HVAC Drive, assicurando la stessa flessibilità di una cascata di 2 o 3 compressori più piccoli. L'inverter può forzare il compressore anche oltre la velocità nominale, rendendo disponibile una maggiore capacità frigorifera.



Setpoint di temperatura

Il VLT® HVAC Drive calcola l'effettiva temperatura ambiente in base alla pressione nei condotti di raffreddamento e ottimizza di conseguenza il funzionamento del compressore, senza la necessità di software, sensori o regolatori supplementari.

Questa funzione si può applicare anche al setpoint, impostando la temperatura desiderata (anziché la pressione), tramite il Pannello di Controllo Locale.

Riduzione delle partenze e degli arresti

Tramite il Pannello di Controllo Locale, può essere impostato il numero massimo di cicli di avvio/arresto, entro un dato periodo di tempo. Poiché l'avviamento è la parte più critica del funzionamento di un compressore (tutte le parti dell'unità sono soggette a sollecitazione meccanica quando non si è ancora raggiunto un livello di lubrificazione sufficiente), ridurre gli start e stop significa prolungare la durata del compressore.

Avviamento rapido

Per aumentare ulteriormente la durata, il convertitore di frequenza è in grado di comandare l'apertura di una valvola di bypass e far avviare il compressore velocemente senza carico.

Il VLT® HVAC Drive fornisce il 130% di coppia di spunto e può fornire il 110% di coppia, per 60 secondi, in condizioni di funzionamento normale. Generalmente sarebbero necessari convertitori di frequenza più grandi e più costosi per ottenere questi valori di coppia.



Il VLT® HVAC Drive vi consente di ridefinire il funzionamento del vostro compressore.

Il funzionamento del compressore in modalità flessibile, anche al di sopra della velocità nominale, e un'elevata coppia di spunto per gli avviamenti, consentono un migliore controllo e maggiori risparmi.

Aeroporto di Toronto, Canada

Il Pearson International Airport di Toronto è l'aeroporto più trafficato del Canada, infatti nel 2004 ha accolto quasi 29 milioni di passeggeri. Al momento l'aeroporto è coinvolto in un ambizioso programma decennale di sviluppo, iniziato nel 1998, e per il quale sono stati stanziati quasi 5 miliardi di dollari. Danfoss ha fornito centinaia di convertitori di frequenza VLT® HVAC per questo progetto.



Orlando Medical Center, Florida, USA

I convertitori di frequenza VLT® Danfoss fanno parte di una soluzione economica rivolta al risparmio energetico, che assicura al personale ed ai pazienti un ambiente fresco e confortevole anche all'interno del Regional Medical Center di Orlando, superficie di 20.000 m², nel centro dell'assolata Florida.

Teatro Nazionale, Ungheria

All'interno del nuovo Teatro Nazionale d'Ungheria, i convertitori di frequenza Danfoss VLT® HVAC, nel sistema di trattamento dell'aria, fanno sì che il pubblico possa godersi lo spettacolo in un ambiente tranquillo e piacevole. L'edificio, che copre una superficie di 20.800 m², accoglie 620 spettatori, ed è stato costruito in 15 mesi. Tutto ciò è stato possibile grazie all'utilizzo di attrezzature facili da installare.

Esperienza HVAC comprovata



Torre Mayor, Città del Messico

Con i suoi 55 piani e un'altezza di 225 m, la Torre Mayor è l'edificio più alto in America Latina. I convertitori di frequenza VLT® Danfoss controllano il riscaldamento e la ventilazione.



Tropical Islands Resort nei pressi di Berlino, Germania

Una temperatura dell'aria costante a 25° C, una temperatura dell'acqua di 31° C, assenza di piogge e una piacevole umidità compresa tra il 40% e il 60% per le piante tropicali del centro. Questo è ciò che si intende per clima ideale! Ed è possibile realizzarlo tramite un sistema di controllo, di primissima categoria, del clima e dell'acqua, gestito da convertitori di frequenza VLT® HVAC Drive.



Teatro dell'Opera di Sydney, Australia

Il Teatro dell'Opera di Sydney, Australia è uno dei miracoli architettonici del mondo, forse l'edificio più conosciuto del 20mo secolo. Nel 2001 il Governo del New South Wales ha messo a disposizione 69 milioni di dollari per vari progetti al fine di migliorare il comfort ambientale per compagnie teatrali, clienti e visitatori. Danfoss ha fornito i convertitori di frequenza VLT®.



Shanghai General Motors, Cina

La Shanghai General Motors Co Ltd. è il risultato di una joint venture, al 50%-50%, tra la General Motors e la Shanghai Automotive Industry Corporation Group (SAIC). La Shanghai GM ha una capacità produttiva annuale di 200.000 veicoli. Danfoss fornisce i convertitori di frequenza VLT® HVAC per mantenere costanti le condizioni climatiche nell'ambiente di produzione.



Grand Hyatt, Dubai

Situato all'interno di un'oasi lussureggiante di 37 ettari di giardini all'inglese, il Grand Hyatt Dubai è una combinazione eccezionale di impianti turistici, camere e suite di lusso, appartamenti residenziali, e uno dei centri di conferenze più all'avanguardia del Medio Oriente. Danfoss ha fornito i convertitori di frequenza VLT® HVAC.



Fabbrica farmaceutica di Guangzhou Baiyun, Cina

L'azienda farmaceutica Guangzhou Baiyunshan è stata fondata nel 1993 ed è una compagnia quotata in borsa con una buona reputazione nel settore farmaceutico in Cina. Il valore del titolo è all'incirca di 374 milioni di RMB e il fatturato nel 2004 era di 2,5 miliardi di RMB. Danfoss ha fornito i convertitori di frequenza VLT®.

Gli utilizzatori di tecnologie HVAC hanno collaborato allo sviluppo dell'interfaccia utente

Display grafico

- Lettere e caratteri internazionali
- Visualizzazione di barre e grafici
- Semplice utilizzo/interpretazione
- Possibilità di scelta tra 27 lingue
- Riconoscimento internazionale "iF Product Design Award"

Altri vantaggi

- Rimovibile durante il funzionamento
- Funzione di upload e download
- Protezione IP65 quando è montato a fronte quadro
- Visualizza fino a 5 variabili diverse contemporaneamente
- Disponibile anche in versione numerica

Illuminazione

- I tasti selezionati, sono illuminati quando attivi



Struttura menu

- Basato sul ben noto sistema ad albero presente negli attuali VLT®
- Accesso rapido ai sottomenu per gli utenti esperti
- In grado di operare contemporaneamente su differenti setup

Quick Menu

- Menu Rapido definito da Danfoss
- Menu Rapido personalizzato
- Il menu "Cambiamenti eseguiti" elenca i parametri utilizzati dalla vostra applicazione
- Un menu Imposta funzione consente di eseguire programmazioni rapide e semplici per applicazioni specifiche
- Un Menu Registrazione consente di accedere alla cronologia delle operazioni effettuate

Nuovi pulsanti

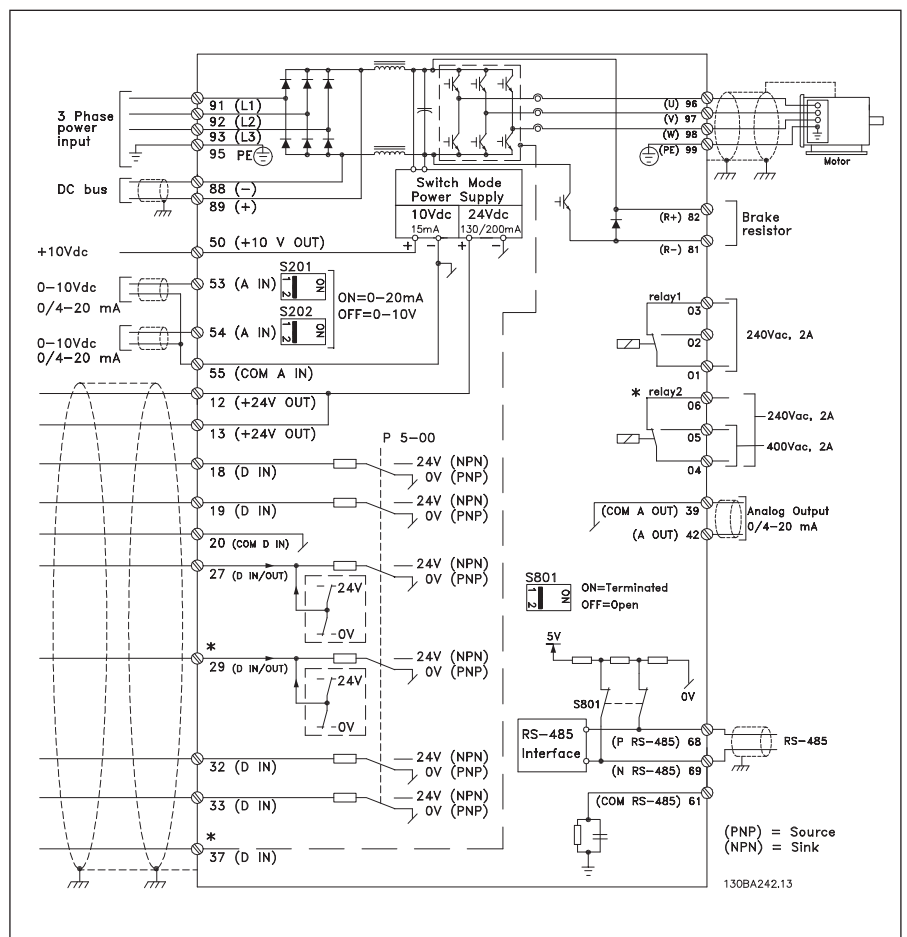
- Info (manuale integrato)
- Cancel (annulla l'ultima operazione)
- Alarm log (registro allarmi)

Esempi di collegamento

Lo schema mostra un esempio tipico di installazione del convertitore di frequenza VLT® HVAC Drive.

La linea di alimentazione è collegata ai morsetti 91 (L1), 92 (L2) e 93 (L3), il motore è collegato ai morsetti 96 (U), 97 (V) e 98 (W).

I morsetti 88 e 89 sono utilizzati per la condivisione del carico tra i convertitori di frequenza. Gli ingressi analogici possono essere collegati ai morsetti 53 (V o mA) e 54 (V o mA), e possono essere configurati come riferimento, retroazione o termistore. Sono disponibili 6 ingressi digitali che fanno riferimento ai morsetti 18, 19, 27, 29, 32 e 33. Due morsetti di entrata/uscita digitali (27 e 29) possono essere impostati per definire lo stato dell'inverter o un segnale d'allarme. Il terminale di uscita analogica 42 mostra le variabili dell'inverter, per esempio 0 - I_{max}. L'interfaccia RS 485, collegata ai morsetti 68 (P+) e 69 (N-), consente di regolare l'inverter tramite comunicazione seriale.



Gamma di potenze

FC 102	200 – 240 V						380 – 480 V						525 – 600 V							
	kW	Amp.	IP 20	IP 21	IP 55	IP 66	Amp.	IP 00	IP 20	IP 21	IP 54	IP 55	IP 66	Amp.	IP 00	IP 20	IP 21	IP 54	IP 55	IP 66
P1K1	1.1	6.6					3							2.6						
P1K5	1.5	7.5	A2	A2			4.1		A2			A5	A5	2.9		A2	A2		A5	A5
P2K2	2.2	10.6			A5	A5	5.6		A2			A5	A5	4.1		A2	A2		A5	A5
P3K0	3	12.5					7.2		A2					5.2		A2				
P3K7	3.7	16.7	A3	A3																
P4K0							10		A2					6.4		A2	A2			
P5K5	5.5	24.2					13		A2			A5	A5	9.5		A2	A2		A5	A5
P7K5	7.5	30.8	B3	B1	B1	B1	16		A3					11.5		A3	A3			
P11K	11	46.2					24							19						
P15K	15	59.4	B4	B2	B2	B2	32		B3	B1		B1	B1	23		B3	B1		B1	B1
P18K	18.5	74.8					37.5							28						
P22K	22	88	C3	C1	C1	C1	44			B2		B2	B2	36						
P30K	30	115					61		B4					43		B4	B2		B2	B2
P37K	37	143					73							54						
P45K	45	170	C4	C2	C2	C2	90		C3	C1		C1	C1	65		C3	C1		C1	C1
P55K	55						106							87						
P75K	75						147		C4	C2		C2	C2	105		C4	C2		C2	C2
P90K	90						177							137						
P110	110						212	D3		D1	D1			162	D3		D1	D1		
P132	132						260							201						
P160	160						315							250						
P200	200						395	D4		D2	D2			300	D4		D2	D2		
P250	250						480							350						
P315	315						600							400						
P355	355						658							450						
P400	400						745	E2		E1	E1			500						
P450	450						800							600						
P500	500						880							650						
P560	560						990													
P630	630						1120			F1/F3	F1/F3									
P710	710						1260													
P800	800						1460			F2/F4	F2/F4									
P900	900						1700													
P1M0	1000						F3 è un contenitore F1 con opzioni armadio													
P1M2	1200						F4 è un contenitore F1 con opzioni armadio													

IP 00/Chassis
IP 20/Chassis
IP 21/NEMA Type 1
IP 54/NEMA Type 12
IP 55/NEMA Type 12
IP 66/NEMA Type 4X

Dimensioni [mm]

	A1	A2	A3	A5	B1	B2	B3	B4	C1	C2	C3	C4	D1	D2	D3	D4	E1	E2	F1	F2	F3	F4
A	200	268		420	481	651	350	460	681	770	490	600	1209	1589	1046	1327	2000	1547	2204		2282	
L	75	90	130		242		165	230	308	370	306	370	420		408	600	585	1400	1800	2000	2400	
P		205		200	261		248	242	310		335		380		375	494	498	606		607		
A+		308	372				490	675			760	955										
L+		94	134				170	255			330	395										

A+ e L+ sono le altezze e le larghezze con il kit per aumentare il grado di protezione IP

Specifiche tecniche

Tensione d'alimentazione (L1, L2, L3)

Alimentazione	200 – 240 V $\pm 10\%$
Alimentazione	380 – 500 V $\pm 10\%$
Alimentazione	525 – 600 V $\pm 10\%$
Frequenza	50/60 Hz
Fattore di potenza (cos ϕ) vicino all'unità	(> 0,98)
Commutazioni in ingresso L1, L2, L3	1-2 Volte/min.

Dati in uscita (U, V, W)

Tensione d'uscita	0-100% della tensione di alimentazione
Commutazione sull'uscita	Illimitata
Tempi di rampa	1 – 3600 sec.
Anello chiuso	0 – 132 Hz

Ingressi digitali

Ingressi digitali programmabili	6*
Logica	PNP o NPN
Livello di tensione	0–24 V CC

*2 possono essere usate come uscite digitali

Ingressi analogici

Ingressi analogici	2
Tipo	Tensione o corrente
Livello di tensione	da -10 a +10 V (scalabile)
Livello di corrente	da 0/4 a 20 mA (scalabile)

Ingressi impulsi

Ingressi impulsivi programmabili	2
Livello di tensione	0 – 24 V CC (logica positiva PNP)
Precisione ingresso impulsi	(0,1 – 110 kHz)
Errore massimo	0.1% del fondo scala

Uscita analogica

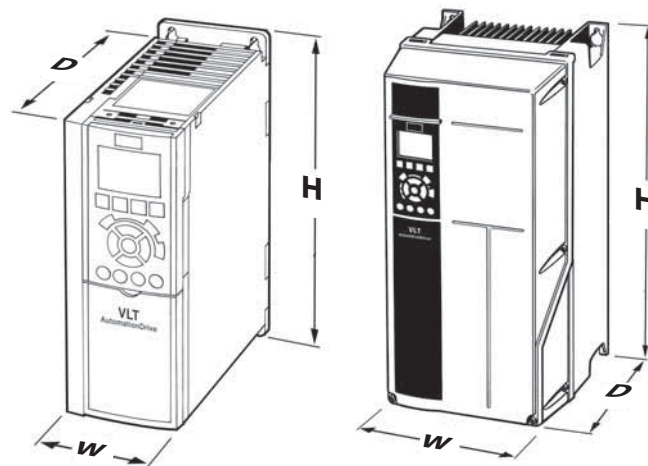
Uscite analogiche programmabili	1
Intervallo di corrente sull'uscita analogica	0/4 – 20 mA

Uscite relè

Uscite relè programmabili (240 VAC, 2 A y 400 VAC, 2 A)	2
---	---

Comunicazione bus di campo

Integrato di serie	Protocollo FC, Metasys N2, FLN Apogee, Modbus RTU
Opzionale	LonWorks, BACnet, DeviceNet Ethernet, Profibus



Opzioni applicative

Il convertitore di frequenza può essere integrato di un'ampia gamma di opzioni HVAC:

- **Opzione I/O generali:**
3 ingressi digitali, 2 uscite digitali, 1 uscita analogica in corrente, 2 ingressi analogici in tensione
- **Opzione relè:**
3 uscite relè
- **Opzione I/O analogici:**
3 ingressi Pt1000 / Ni1000, 3 uscite analogiche in tensione
- **Opzione alimentazione esterna 24 VCC:**
Un'alimentazione esterna a 24 V CC può essere collegata per alimentare le schede di controllo e le schede opzionali.
- **Opzione chopper di frenatura:**
Collegato a una resistenza freno esterna, il chopper di frenatura incorporato limita il carico sul circuito intermedio se il motore fuge da generatore.

Accessori

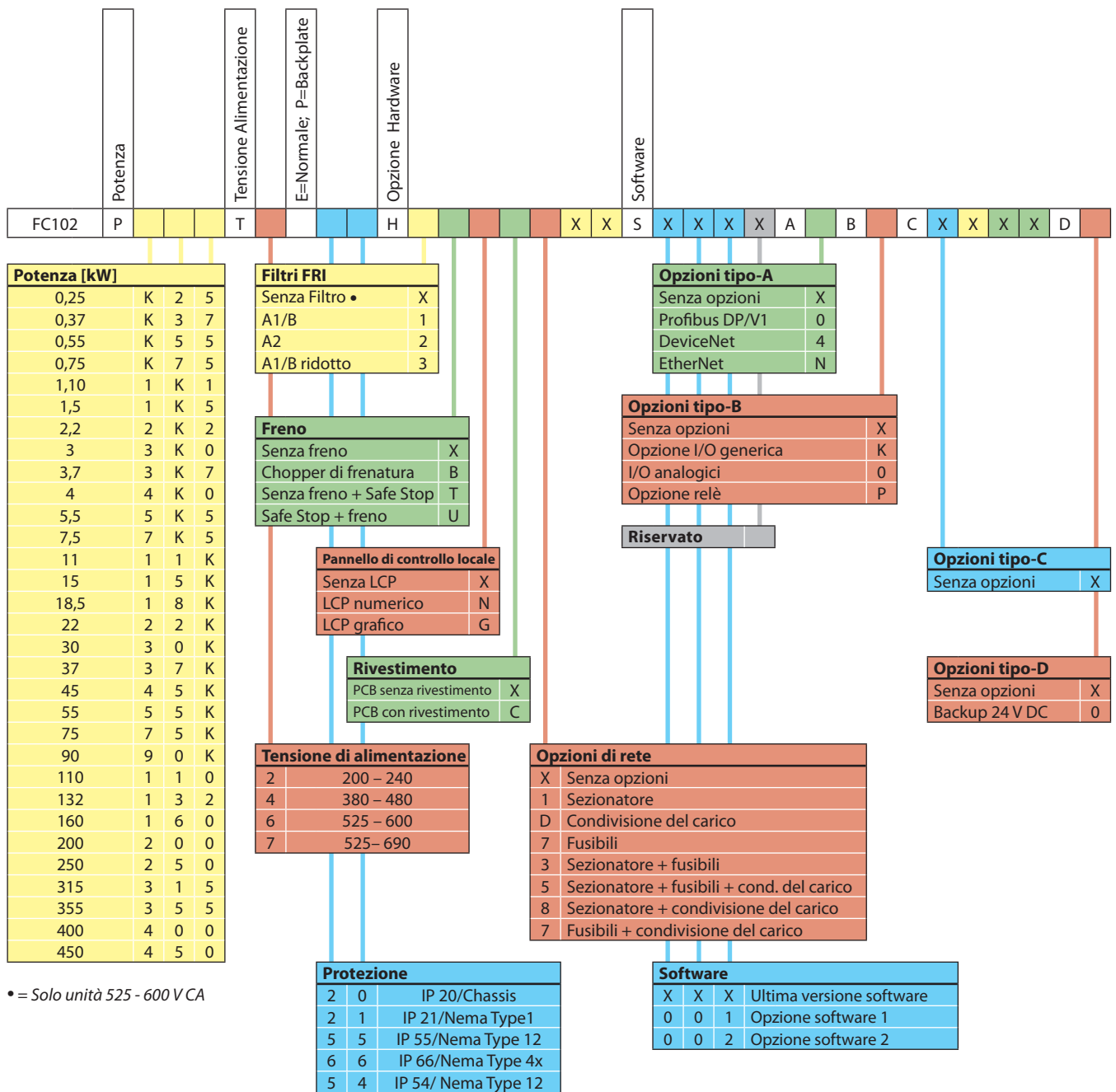
Danfoss Drives offre un'ampia gamma di opzioni esterne da utilizzare congiuntamente al convertitore di frequenza in reti o applicazioni critiche:

- **Filtri armoniche avanzati:** per requisiti critici in termini di distorsione armonica
- **Filtri dv/dt:** per requisiti particolari in termini di protezione dell'isolamento del motore
- **Filtri sinusoidali (filtri LC):** per un motore silenzioso

Software HVAC per PC

- **MCT 10**
– ideale per la messa in servizio e la diagnostica del convertitore di frequenza
- **VLT HVAC Planet**
– una guida alla progettazione interattiva che include esempi applicativi.
- **VLT Energy Box**
– strumento completo per l'analisi energetica, indica il tempo di ammortamento del costo del convertitore di frequenza
- **MCT 31**
– strumento per il calcolo della distorsione armonica

Scegli liberamente tra mille configurazioni



• = Solo unità 525 - 600 V CA



Una panoramica che mostra le migliaia di possibilità di configurare un convertitore di frequenza HVAC VLT®. La scelta delle opzioni crea un numero del convertitore di frequenza che è unico.

Il convertitore di frequenza viene costruito in fabbrica utilizzando questo numero.

È possibile configurarlo online all'indirizzo www.Danfoss.com/Drives.



Protegge l'ambiente

Tutti i prodotti VLT[®] sono costruiti in stabilimenti conformi alle più rigide normative per la salvaguardia della salute e dei diritti dei lavoratori.

Tutte le attività produttive sono pianificate e svolte tenendo in considerazione i diritti e le esigenze dei singoli lavoratori, la cura del posto di lavoro e la salvaguardia dell'ambiente. Gli stabilimenti produttivi rispettano tutte le norme relative all'inquinamento acustico, quelle sul fumo e sull'abbattimento polveri nocive. Tutti i locali sono adeguatamente attrezzati con i relativi dispositivi di sicurezza.

Il "Global Compact"

Danfoss ha sottoscritto il "UN Global Compact", un patto di responsabilità sociale e ambientale che garantisce, attraverso le proprie filiali, il rispetto delle norme presenti sul territorio in cui è presente.

Direttive EU

Tutti gli stabilimenti sono certificati in accordo allo standard ISO 14001, alle direttive Europee relative alle General Product Safety (GPSD) ed alla "Direttiva Macchine". Danfoss Drives sta lavorando per implementare sui propri prodotti le direttive Europee relative al divieto d'uso di sostanze nocive presenti in apparati elettrici ed elettronici. Tutti i nuovi prodotti Danfoss infatti, sono costruiti in accordo alle direttive Europee WEEE e RoHS.

Risparmio energetico e salvaguardia dell'ambiente

L'energia elettrica risparmiata in un anno di produzione di VLT[®] corrisponde all'energia prodotta da una centrale di grossa taglia. L'ottimizzazione dei processi produttivi non solo aumenta la qualità dei prodotti, ma riduce gli sprechi e l'usura dei macchinari.

VLT[®] Danfoss: passione e dedizione

*Danfoss Drives è leader mondiale tra i fornitori di convertitori di frequenza...
...e continua a guadagnare quote di mercato!*

Dedizione ai convertitori di frequenza

"Dedizione" è la parola chiave dal 1968, anno in cui Danfoss introdusse il primo convertitore di frequenza a velocità variabile prodotto in serie, per motori AC, denominato VLT[®]. Duemila dipendenti sviluppano, producono, vendono e forniscono assistenza, esclusivamente per convertitori di frequenza e avviatori statici, in oltre cento paesi nel mondo.

Intelligente e innovativo

Danfoss Drives ha esteso il concetto modulare a tutte le fasi: sviluppo, progettazione, produzione e configurazione. Lo sviluppo in parallelo di tecnologie innovative utilizzando piattaforme tecnologiche dedicate, assicura che i nostri convertitori di frequenza VLT[®] dispongano sempre della tecnologia più avanzata.

Affidatevi ai nostri esperti

Ci assumiamo la responsabilità per ogni elemento presente nei nostri prodotti. Il fatto di sviluppare e produrre direttamente tutti i componenti, dall'hardware al software, dai moduli di potenza alle schede elettroniche e accessori, rappresenta per Voi garanzia di affidabilità dei nostri prodotti.

Assistenza locale su scala globale

I convertitori di frequenza VLT[®] Danfoss vengono utilizzati in tutto il mondo, gli esperti Danfoss Drives sono pronti a supportare tecnicamente i nostri clienti, con interventi di assistenza di qualsiasi tipo. Gli esperti Danfoss Drives sono in grado di risolvere ogni tipo di problema e garantire continuità di servizio dei Vostri impianti. Stabilimento di produzione di Graasten, Danimarca.

